

KONKURS PRZEDMIOTOWY Z MATEMATYKI FINAŁ WOJEWÓDZKI – 4 kwietnia 2003 r.

Przeczytaj uważnie poniższą instrukcję:

- Test składa się z dwóch części. Pierwsza zawiera 10 zadań zamkniętych, druga 4 zadania rozszerzonej odpowiedzi. Przy numerze zdania została podana maksymalna liczba punktów możliwych do zdobycia za to zadanie.
- Przeczytaj uważnie treść zadań. Odpowiedzi do zadań w części I zaznacz w tabeli. Pozostałe rozwiązania wpisz na oddzielne kartki.
- Na rozwiązanie wszystkich zadań masz 90 minut.

Autorzy zadań życzą Ci powodzenia!

część I

Zadanie 1. (1 p.)

Ile wynosi połowa liczby 4^{24} ?

- A. 2^{12} B. 2^{24} C. 2^{47} D. 4^{12}

Zadanie 2. (1 p.)

Dane są liczby: $a = \sqrt{2}$, $b = -\sqrt{2} + 0,5\sqrt{8}$, $c = \sqrt{2} + 0,5\sqrt{8}$, $d = 3,(1)$. Które z tych liczb są wymierne?

- A. Tylko d B. Tylko a C. b i d D. c i d

Zadanie 3. (1 p.)

Ile wynosi wartość wyrażenia $557^2 - 443^2$?

- A. 72 000 B. 114 000 C. 228 000 D. 320 000

Zadanie 4. (1 p.)

Kilogram bananów przed obniżką kosztował x zł, a po obniżce y zł. O ile procent obniżono cenę kilograma bananów?

- A. $\frac{x-y}{x} \cdot 100\%$ B. $\frac{y-x}{x} \cdot 100\%$ C. $\frac{x-y}{y} \cdot 100\%$ D. $\frac{y-x}{y} \cdot 100\%$

Zadanie 5. (1 p.)

Ile wynosi wartość wyrażenia $(x-1) \cdot (x-2) \cdot \dots \cdot (x-99) \cdot (x-100)$, dla $x = 13$?

- A. 2003 B. 113 C. 13 D. 0

Zadanie 6. (1 p.)

Na kwadratowej działce o powierzchni jednego ara założono klomb w kształcie kwadratu w ten sposób, że połączono środki kolejnych boków. Ile m^2 zajmuje ten klomb?

- A. $2,5 m^2$ B. $5 m^2$ C. $25 m^2$ D. $50 m^2$

Zadanie 7. (1 p.)

Trójkąt równoboczny o boku c ma pole powierzchni S . Jakie jest pole trójkąta o boku $c\sqrt{3}$?

- A. $S\sqrt{3}$ B. $3S$ C. $\frac{3S}{2}$ D. $\frac{S\sqrt{3}}{2}$

Zadanie 8. (1 p.)

Sześcian przecięto płaszczyzną przechodzącą przez przekątną sześcianu i środek jednej krawędzi bocznych. Jaki kształt ma tak otrzymany przekrój?

- A. Trójkąta. B. Czworokąta. C. Pięciokąta. D. Sześciokąta.

Zadanie 9. (1 p.)

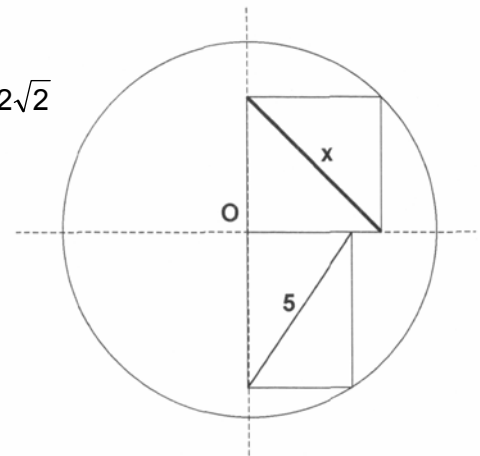
Dane są proste o równaniach $y = \frac{1}{4}x - 1$ i $y = -\frac{1}{4}x - 1$. Które zdanie jest prawdziwe?

- A. Proste są symetryczne względem początku układu współrzędnych.
 B. Proste są równoległe.
 C. Proste są symetryczne względem osi OX .
 D. Proste są symetryczne względem osi OY .

Zadanie 10. (1 p.)

Jaką długość ma odcinek x (patrz rysunek)?

- A. 4 B. 5 C. $\sqrt{5}$ D. $2\sqrt{2}$



Dodatkowe arkusze na stronie: www.inspirowka.com

I część**Zadanie 1. (4 p.)**

Dana jest liczba rzeczywista a . Wyznacz wszystkie liczby x spełniające równanie: $x^2 - a^2 + x - a = 0$

Zadanie 2. (4 p.)

Uczniowie napisali pracę kontrolną. 30% uczniów otrzymało ocenę bardzo dobrą, 40% otrzymało ocenę dobrą, 8 uczniów dostateczną, pozostali dopuszczającą. Średnia ocen wyniosła 3,9. Oblicz, ilu uczniów pisało pracę kontrolną.

Zadanie 3. (5 p.)

Dany jest wielokąt złożony z punktów, których współrzędne spełniają warunki: $-1 \leq x \leq 3$ i $0 \leq y \leq 2$.

Wyznacz wartości b , dla których prosta o równaniu $y = -x + b$ ma dokładnie jeden punkt wspólny z tym wielokątem. Wykonaj rysunek.

Zadanie 4. (5 p.)

Dany jest kąt ostry o wierzchołku A . Na jednym ramieniu tego kąta zaznacz punkt B , na drugim ramieniu punkt C tak, $|AC| > |AB|$. Na ramieniu AC wyznacz konstrukcyjnie punkt D tak, aby $|AD| + |DB| = |AC|$.

Przeprowadź analizę zadania, wykonaj konstrukcję, opisz ją i podaj uzasadnienie (dowód poprawności).